

# 組立説明書

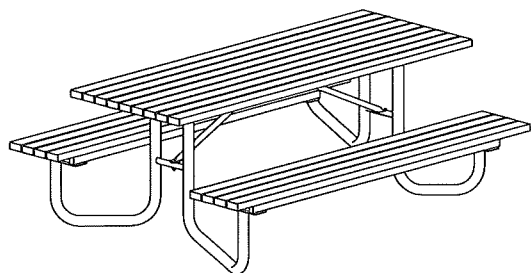
## 【組立工具】

スパナ (対辺13mm)

## 【部品表】

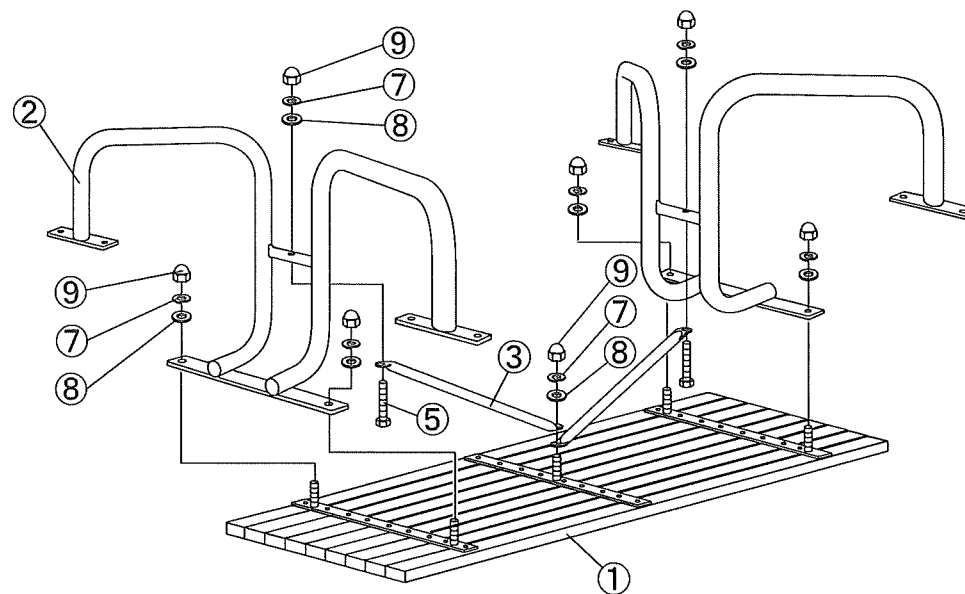
番号	部品名	略図	数量
1	天板		1
2	脚部		2
3	補強パイプ		2
4	座部		2
5	六角ボルト M8×40		2
6	座金付ボルト M8×25		8
7	バネ座金 M8		7
8	平座金 M8		7
9	袋ナット M8		7

## 【完成図】

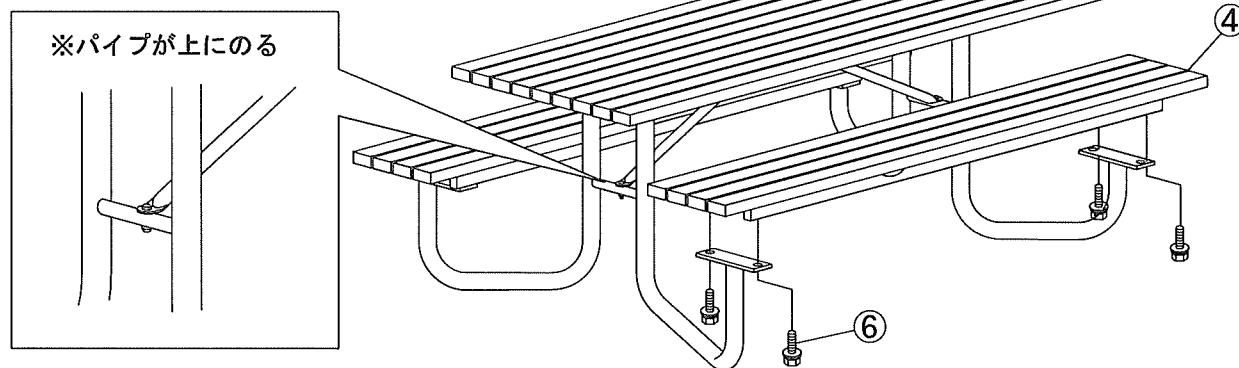


## 【組立順序】

- 養生した場所に天板①を裏返して置き、脚部②を袋ナット⑨と座金⑦⑧で仮止めします。  
補強パイプ③と天板中央を袋ナット⑨と座金⑦⑧で、補強パイプ③と脚部②を六角ボルト⑤と袋ナット⑨、座金⑦⑧で仮止めします。



- ベンチをおこし、座部④を座金付ボルトで仮止めします。



- がたつきがないようにして、全てのボルト、ナットを本締めします。