

組立説明書

【組立工具】

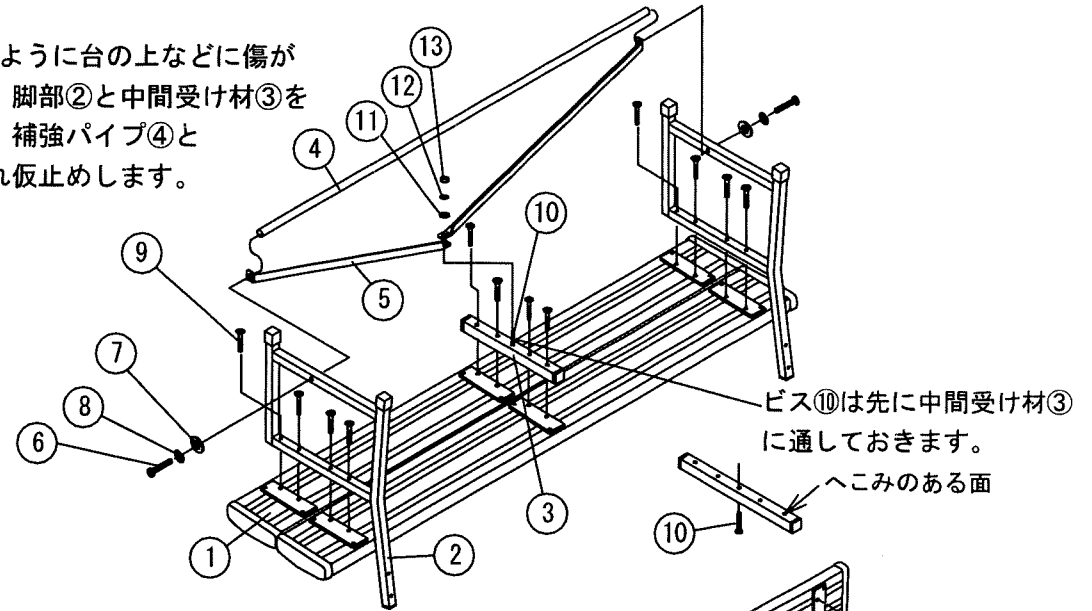
プラスドライバー
 スパナ (対辺13、17mm)

【部品表】

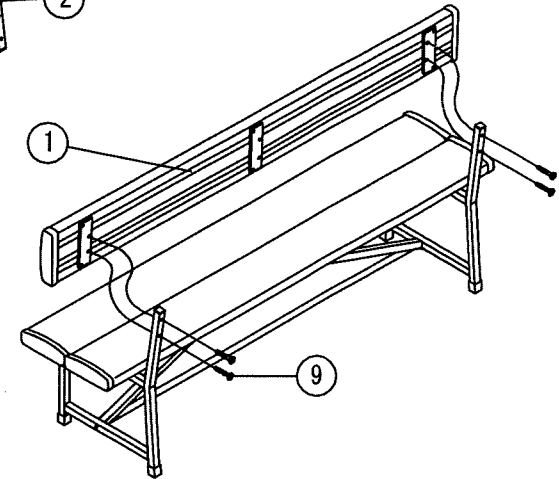
番号	部品名	略図	数量
1	上材		3
2	脚部		2
3	中間受け材		1
4	補強パイプ		1
5	補強金具	右用×1 左用×1	2
6	六角ボルト M10×45		2
7	平座金(大) M10		2
8	バネ座金(大) M10		2
9	(+)丸皿小ネジ M6×40		16
10	(+)トラス小ネジ M8×50		1
11	平座金(小) M8		1
12	バネ座金(小) M8		1
13	六角ナット M8		1

【組立順序】

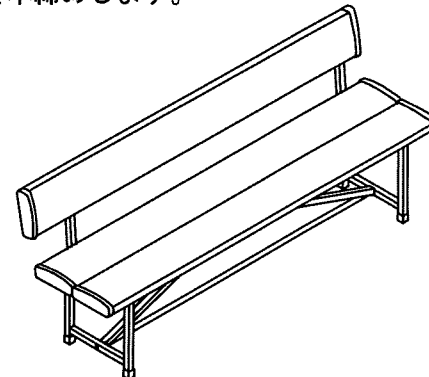
- 2枚の上材①を下図のように台の上などに傷がつかないように並べ、脚部②と中間受け材③をビス⑨にて仮止めし、補強パイプ④と補強金具⑤をそれぞれ仮止めします。



- 1で組み立てたものを下図のように起こして置き、上材①をビス⑨にて仮止めします。



- 全体のバランスを調整し、がたつきが無いようにして、全てのボルトを本締めします。



【完成図】